

VARIABILNÍ KONSTRUKČNÍ SYSTÉMY

REKTIKOVATELNÁ PODLAHA

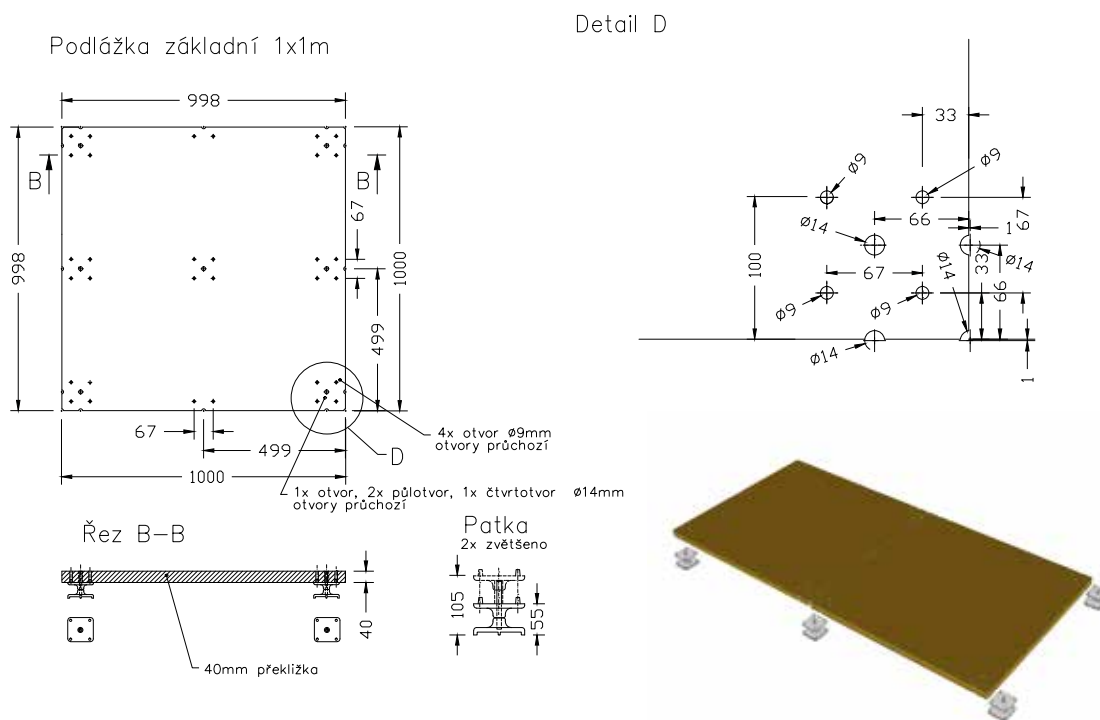
NAŠE NABÍDKA

Konstrukční systémy jsou vhodným řešením nejen pro výstavbu veletržních expozic, ale také při organizaci nejrůznějších společenských akcí, které vyžadují vybudování kvalitního zázemí – upraveného povrchu, zastřešení a instalace technických sítí a zařízení.

HLAVNÍ BENEFITY

- > Rychlost montáže a demontáže
- > Jednoduchost
- > Bezpečnost
- > Variabilita možných dispozic

TECHNICKÁ SPECIFIKACE



REKTIFIKOVATELNÉ PODIUM

S ÚNOSNOSTÍ AŽ 1.000 kg/m²

> CELKEM
K DISPOZICI
4.500 m² PÓDIA



> PŘEPRVNÍ
KAPACITA
CCA 750 m²/LKW



> VYSKLADNĚNÍ
DO 2 DNŮ
OD OBJEDNÁVKY



> PATKY VÝŠKOVĚ
STAVITELNĚ
OD 55 DO 105 mm
(VÝŠKA HORNÍ
PLOCHY PODLÁŽEK
POTOM 95-145 mm)
+ VÝŠKA FINÁLNÍHO
POVRCHU

> REKTIFIKOVATELNÉ
OCELOVÉ PATKY,
NA NICH SHORA
NASAZENY
PODLÁŽKY ZE
40 mm PŘEKLIŽKY



> PODLÁŽKY SE KLADEU
VEDLE SEBE VE VŠECH
KOLMÝCH SMĚRECH,
PRO SOUSEDNÍ
PODLÁŽKY JSOU PATKY
SPOLEČNĚ. KRAJNÍ
PODLÁŽKY PÓDIA MAJÍ
NA VNĚJŠÍM OBVODU
PATKY UMÍSTĚNÉ TAK,
ŽE NEPŘESAHUJÍ
HORNÍ OBRYŠ PÓDIA

> SOUČÁSTÍ PATEK
JSOU OCELOVÉ TRNY,
KTERÉ PO ZASUNUTÍ
DO OTVORŮ
V PODLÁŽKÁCH
TYTO ZAJIŠTÍJÍ
PROTI BOČNÍMU
POSUNU



> DALŠÍ OTVORY
V PODLÁŽKÁCH
UMOŽNŮJÍ
REKTIFIKOVAT
PÓDIUM DO ROVINY
(VČETNĚ UŽ
POLOŽENÝCH
PODLÁŽEK)



> ROZMĚR PODLÁŽEK
998x998 mm
NEBO 498x998 mm
(S 2 mm MONTÁŽNÍ
VŮLÍ PRO MODUL
1000x1000 mm
A 500x1000 mm)



> PRO PŘÍSTUP
K VÝVODŮM
ELEKTRO, INSTALO
APOD. EXISTUJÍ
SPECIÁLNÍ
PODLÁŽKY, URČENÉ
K VYŘÍZNUTÍ OTVORŮ
(MATERIÁL DTD
40 mm)

> ÚNOSNOST
PODLÁŽEK
800 kg BODOVÉHO
ZATÍŽENÍ NA STŘED
U PODLÁŽKY
988x988 mm



> PRO DOSAŽENÍ
IDEÁLNĚ ROVNÉ
PLOCHY (POD
KOBREK) JE
VHODNÉ NA HORNÍ
PLOCHU PÓDIA
DODATEČNĚ POLOŽIT
22 mm OSB NEBO
18 mm DTD



Cena pronájmu od 10 EUR/m² (výškově nastavitelné patky a podlážky, vyskladnění, naskladnění), cena nezahrnuje dopravu a DPH.